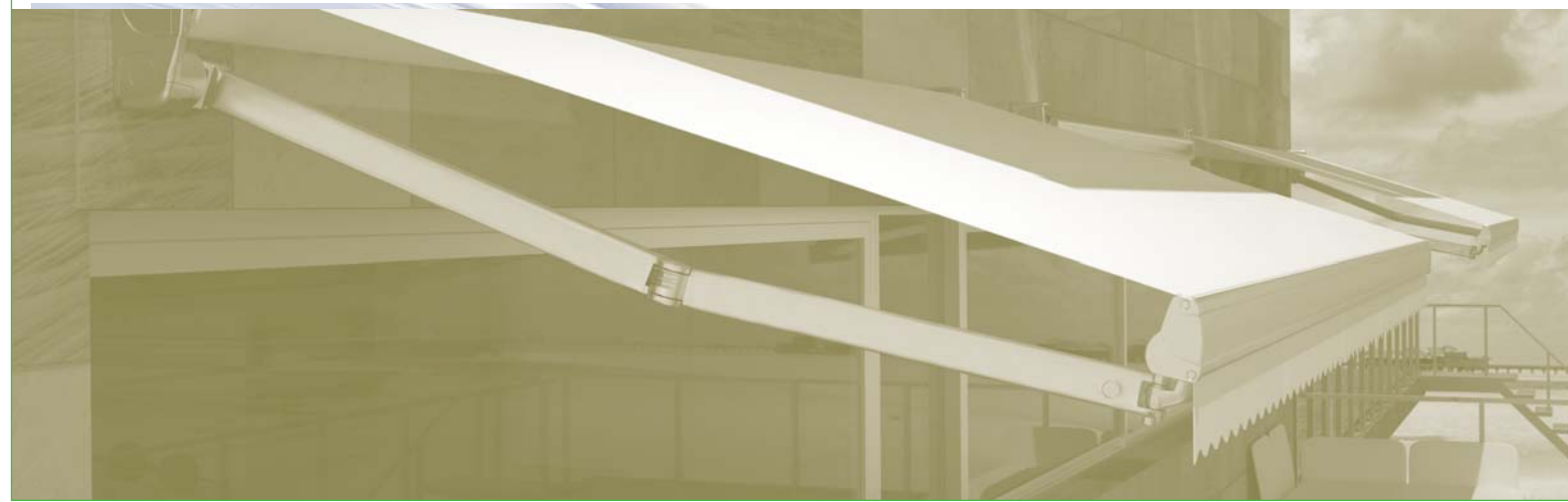




SMART

Retractable Arms System / Système Bras Invisibles



SMART

Retractable Arms System / Système Bras Invisibles

Includes the New SMART Retractable Arm with galvanized steel cable, covered with plastic and spring covered with noiseless mesh.

Increased fabric tension.

Adjustment device perfectly integrated in the product aesthetics thanks to the cover caps. The awning can be regulated meanwhile it is being installed.

Fast assembly and installation thanks to the reduced number of pieces.

Incorpore le NOUVEAU Bras Articulé SMART, avec câble en acier galvanisé recouvert en plastique et ressort revêtu d'une maille anti-bruit.

Tension de la toile augmentée.

Méthode de régulation parfaitement camouflée dans l'esthétique de l'ensemble grâce aux couvercles enjoliveurs. Permet d'être réglé pendant son installation.

Nombre réduit de pièces pour permettre une rapide préparation et installation.

System parts / Système détaché



Assembly example for Smart with 4,00 m width and 2,00 m projection. White colour. Ø 70 Tube / Exemple pour montage Smart, 4,00 m x 2,00 m (Largeur x sortie). Couleur blanc. Axe 70 Ø

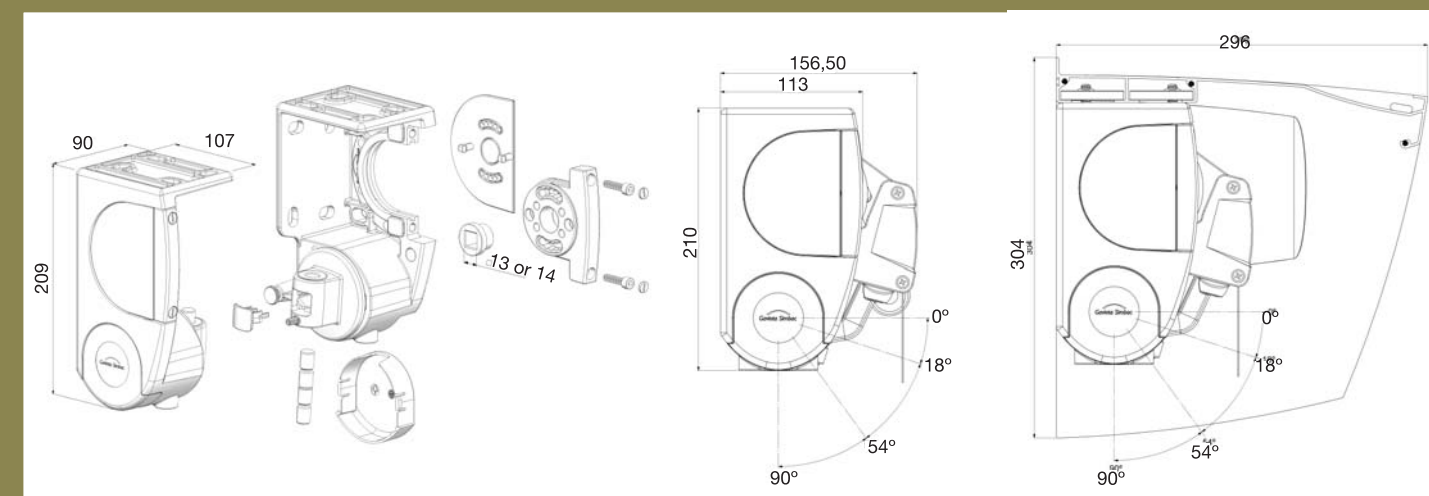
DESCRIPTION	CODE	UDS.
EXAMPLE FOR MOTORIZED SMART / EXEMPLE SMART MOTORISÉ		
Set of Smart Supports Kit supports Smart	8008-1265	1
Set of Smart retractable arms (2,00 m) Kit bras invisibles Smart (2,00 m)	8008-1228	1
Set of lower adjustments for Premium arm Fixation bras/barre de charge inférieures pour bras Premium	8008-885	1
Galvanized round tube with ogive Tube rond à gorge galvanisé	8003-23	4 m
Bambu2 profile Profil Bambu2	8005-304	4 m
Set of caps for Bambu2 profile Jeu d'embouts profil Bambu2	8005-312	1
Round cap of 70 mm with round pivot of 12x20 mm in aluminum / Embout mâle côté opposé de 70 mm rainuré, sortie ronde de 12x20 mm, en aluminium	8002-38	1
Logos 40 Motor Moteur Logos 40	6005-100	1
Adapter for 70 mm tube with ogive Adaptateur pour tube à gorge de 70 mm	6007-14	1
Cronos 1 remote control Émetteur 1 Canal Cronos	6009-118	1
50 series bracket (built-in and awnings) Support store série 50	6008-3	1

DESCRIPTION	CODE	UDS.
EXAMPLE FOR SMART WITH GEAR / EXEMPLE SMART MANŒUVRE À TREUIL		
Set of Smart Supports Kit supports Smart	8008-1265	1
Set of Smart retractable arms (2,00 m) Kit bras invisibles Smart (2,00 m)	8008-1228	1
Set of lower adjustments for Premium arm Fixation bras/barre de charge inférieures pour bras Premium	8008-885	1
Galvanized round tube with ogive Tube rond à gorge galvanisé	8003-23	4 m
Bambu2 profile Profil Bambu2	8005-304	4 m
Set of caps for Bambu2 profile Jeu d'embouts profil Bambu2	8005-312	1
Round cap of 70 mm with round pivot of 12x20 mm in aluminum / Embout mâle côté opposé de 70 mm rainuré, sortie ronde de 12x20 mm, en aluminium	8002-38	1
Driving round cap of 70 mm with square pivot of 13x33 mm in aluminum Embout mâle côté manœuvre de 70 mm, sortie carrée de 13x33 mm, en aluminium	8002-28	1
Ciclon gear 1/7, 90 mm eye, rolled Treuil Ciclon 1/7 anneau 90 mm, vissé	8001-185	1
Lacquered handcrank, zinc plated steel hook (1,50 m) Manivèle extra laquée crochet zingué (1,50 m)	8009-10	1
Polyamide handle lock Bloqueur de manivèle en polyamide	7010-39	1

Recommendations / Recommandations

It is recommended for 4,00 m maximum line with 2,50 m of projection. It is possible to assemble with Premium Nautico N1 or with flat hood. Assembly option with the gear outside or inside, at both sides left or right and with motor. It is recommended for Ø 70 mm tube and Bambu 2 profile. It is compatible with the lower or frontal adjustments for Premium arm. The system exclusively uses the New SMART Retractable Arm.

Recommandé pour un maximum de 4,00 m de largeur et 2,50 m de sortie. Possibilité de montage avec coffre Nautico N1 Premium ou avec auvent. Montage avec treuil extérieur, intérieur, à droite ou à gauche et avec moteur. Recommandé pour un axe de 70 mm et profil Bambu 2. Compatible avec les réglettes Premium. Système qui utilise exclusivement le Bras SMART.



DESCRIPTION	UDS.
Set of Smart retractable arms Jeu bras invisibles Smart	1
White / Blanc**	L/m
8008-1200	1,00
8008-1207	1,25
8008-1214	1,50
8008-1221	1,75
8008-1228	2,00
8008-1235	2,25
8008-1242	2,50

DESCRIPTION	UDS.
Set of Smart supports, including screws and caps Kit supports Smart composé de cassette, vis d'assemblage et embouts	1
8008-1265	White / Blanc**

DESCRIPTION	UDS.
Round pivot plate Kit platine côté opposé	25
8008-1060	Zinc coated / Zingué

DESCRIPTION	UDS.
Set of 11 mm bearing round pivot Kit embout mâle de roulement côté opposé	10
8002-172	White / Blanc**

DESCRIPTION	UDS.
Central support to wall, adjustable with screws and nuts to hold the tube and the textile Support central lyre mural, réglable avec des vis pour fixation de l'axe et la toile	1
8008-391	White / Blanc**

DESCRIPTION	UDS.
Set of frontal adjustments for Premium arm Jeu de réglettes frontales pour bras Premium	25
8008-875	White / Blanc**

DESCRIPTION	UDS.
Set of lower adjustments for Premium arm Jeu de réglettes inférieures pour bras Premium	25
8008-885	White / Blanc**

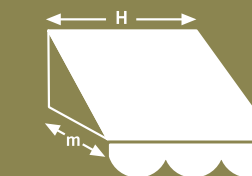
** Please check for other colours / Autres couleurs, voir

SMART

Retractable Arms System / Système Bras Invisibles

EN-13561:2004 Wind resistance selection abacus / Abaque de résistance au vent

EN-1933:1999 Water resistance selection abacus / Abaque de résistance à l'eau



	1,50	2,00	2,50	3,00	3,50	4,00	H m
IM	IM	IM	2	2	2	2	2,50
2	2	2	2	2	2	2	2,25
IM	IM	IM	2	2	2	2	2,00
2	2	2	2	2	2	2	1,75
IM	IM	3	3	3	3	3	1,50
2	2	2	2	2	2	2	1,25
IM	IM	3	3	3	3	3	1,00
2	2	2	2	2	2	2	

- Class 0 / Classe 0**
It does not fulfil the requirements / Sans homologation
- Class 1 / Classe 1**
- Class 2 / Classe 2**
- Class 3 / Classe 3**
- IM Impossible to assemble / Impossibilité de montage

WIND RESISTANCE / RESISTANCE AU VENT		
Class / Classe	Maximum Wind Speed / Vitesse Maximale Vent	Pressure / Pression
1	28 Km/h	40 N/m ²
2	38 Km/h	70 N/m ²
3	49 Km/h	110 N/m ²

WATER FLOOD RESISTANCE / RÉSISTANCE AUX POCHEs D'EAU		
Class / Classe	Water Flood Resistance / Resistance aux poches d'eau	
1	17 l/m ² x h	
2	56 l/m ² x h	

* NOTE: The different classes have been fulfilled according to the described conditions at Gaviota Simbac initial tests.

NOTE: Les classes exposées ont été obtenues d'après les preuves d'essai décrites dans les manuels de Gaviota Simbac.